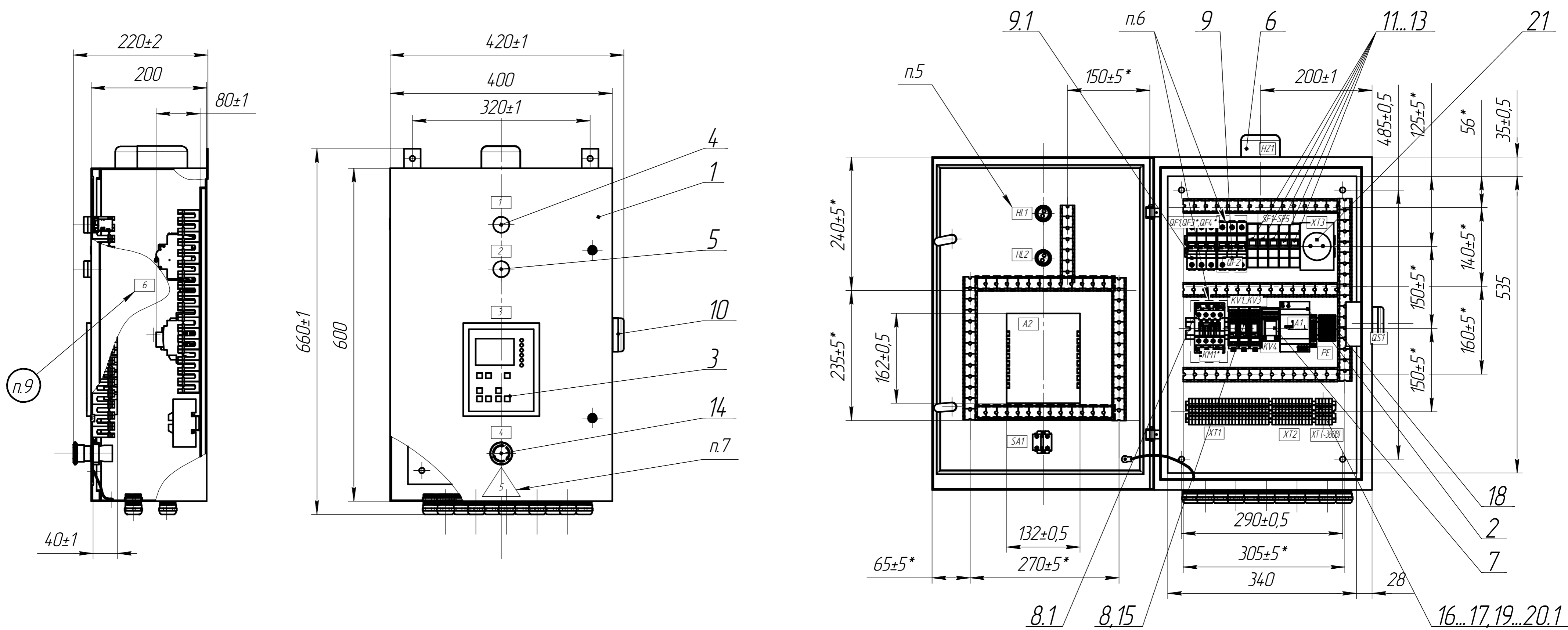


Щит автоматики котла в открытом виде

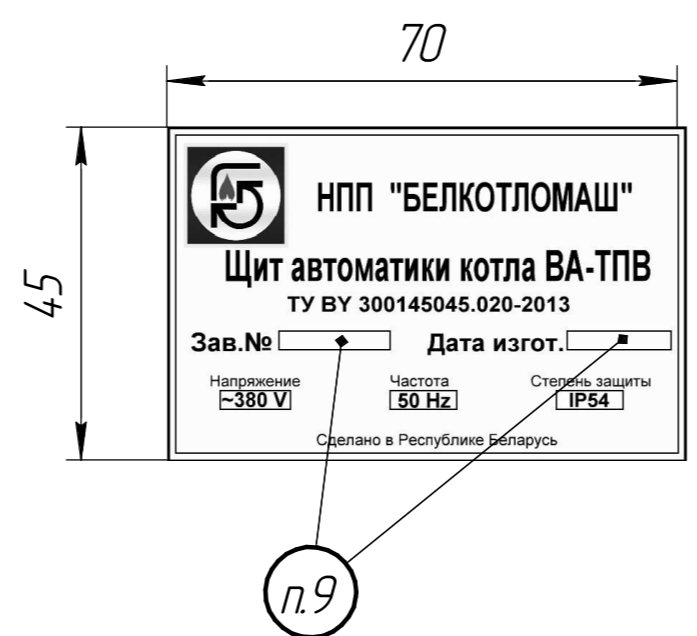


Перв. примен.
Справ. №
Инд. № дроб.
Инд. № дроб.
Инд. № дроб.
Инд. № дроб.

Таблица 1 - Обозначение указательных надписей

№	Обозначение надписей
1	Сеть
2	Авария
3	Панель оператора
4	Стоп (Авария)
5	Опасность
6	Шильда

Рисунок-1 Маркировочная шильда



- * - Размер для справки;
- Комплектующие и автоматики показана условно;
- Провода и кабели условно не показаны;
- Двери щита и корпус щита должны быть заземлены на шину PE;
- Цифровые обозначения согласно BA-ТПВ 30.01.01.00.16 СЗ;
- Установка элементов в зависимости от исполнения щита автоматики (опция);
- Наклеить на корпус щита двухсторонним скотчем указательные надписи согласно таблице 1;
- Наклейки изготовить типографским способом, шрифт Itrast, высота шрифта 16;
- Наклеить на корпус щита двухсторонним скотчем маркировочную шильду с указанием наименования изделия, заводского номера щита и даты изготовления (см. образец на рисунке-1);
- Упаковывать в пленку воздушно-пузырьковую;
- Неуказанные предельные отклонения: h14, ±IT/2;
- Остальные ТТ по ОСТ 36.13-90.Позиционные обозначения согласно KB-CP-1.30.03.01.00.15-02, Позиционные обозначения согласно BA-ТПВ 30.01.01.00.16;

Изм. Лист				BA-ТПВ 30.01.01.00.16 СБ				
Изм.	Лист	№ док.	Подп.	Дата	Щит автоматики котла	Лит.	Масса	Масштаб
				07.2016	Сборочный чертеж	A	15	1:5
Разраб.	Калякин					Лист	Листов	1
Проб.	Котяев					НПП "Белкотломаш" ООО		
Т.контр.								
Н.контр.	Авсеевкова							
Утв.	Котяев							