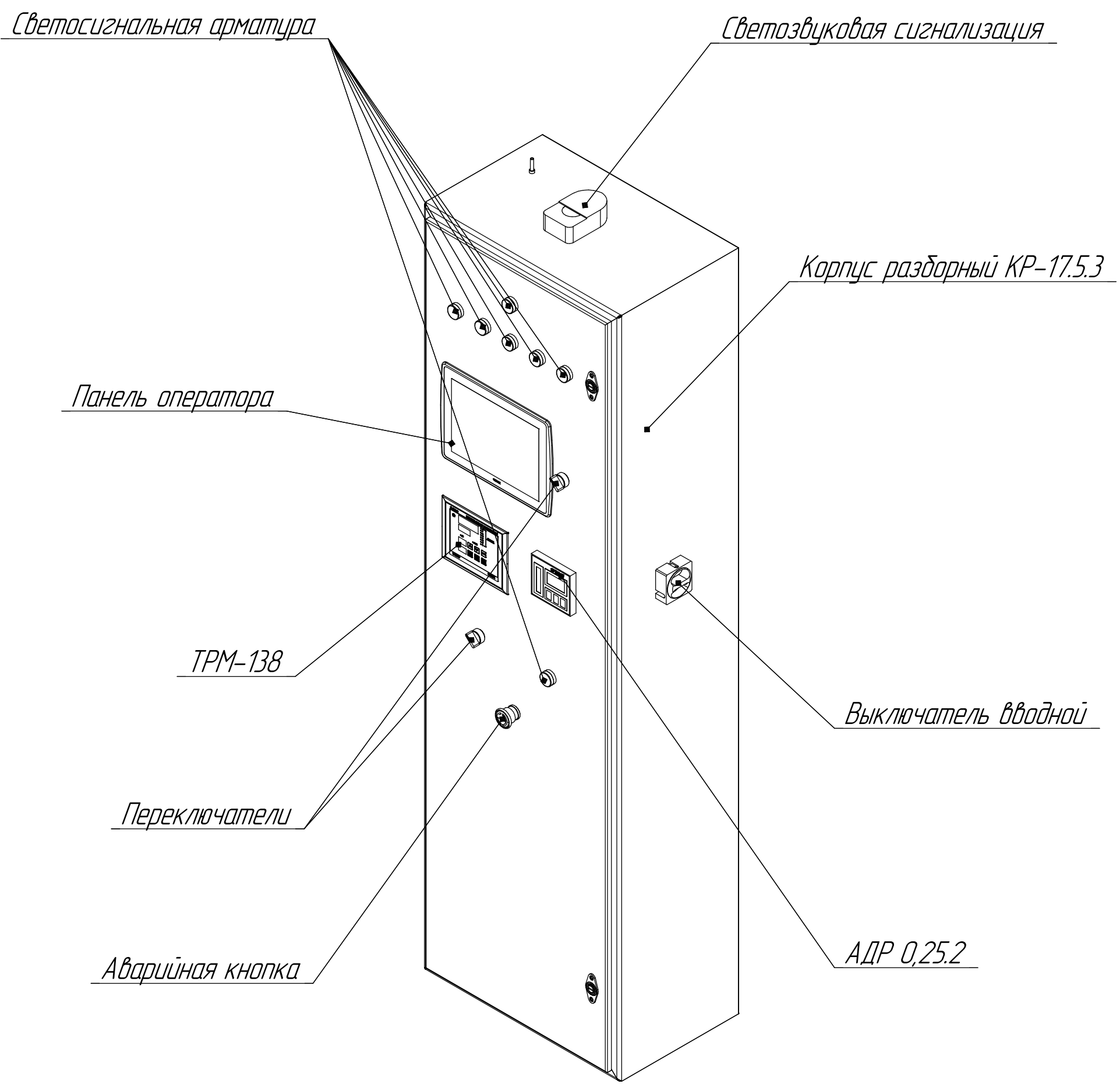


Перв. примен.	
Справ. №	
Подп. и дата	
Инв. № дубл.	
Взам. инв. №	
Подп. и дата	
Инв. № подл.	

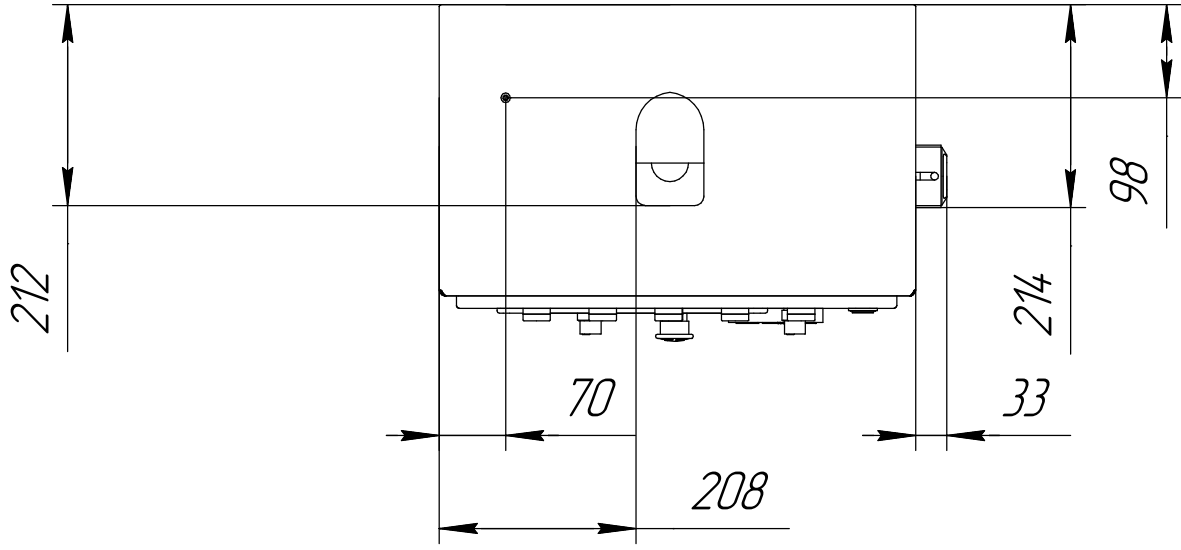
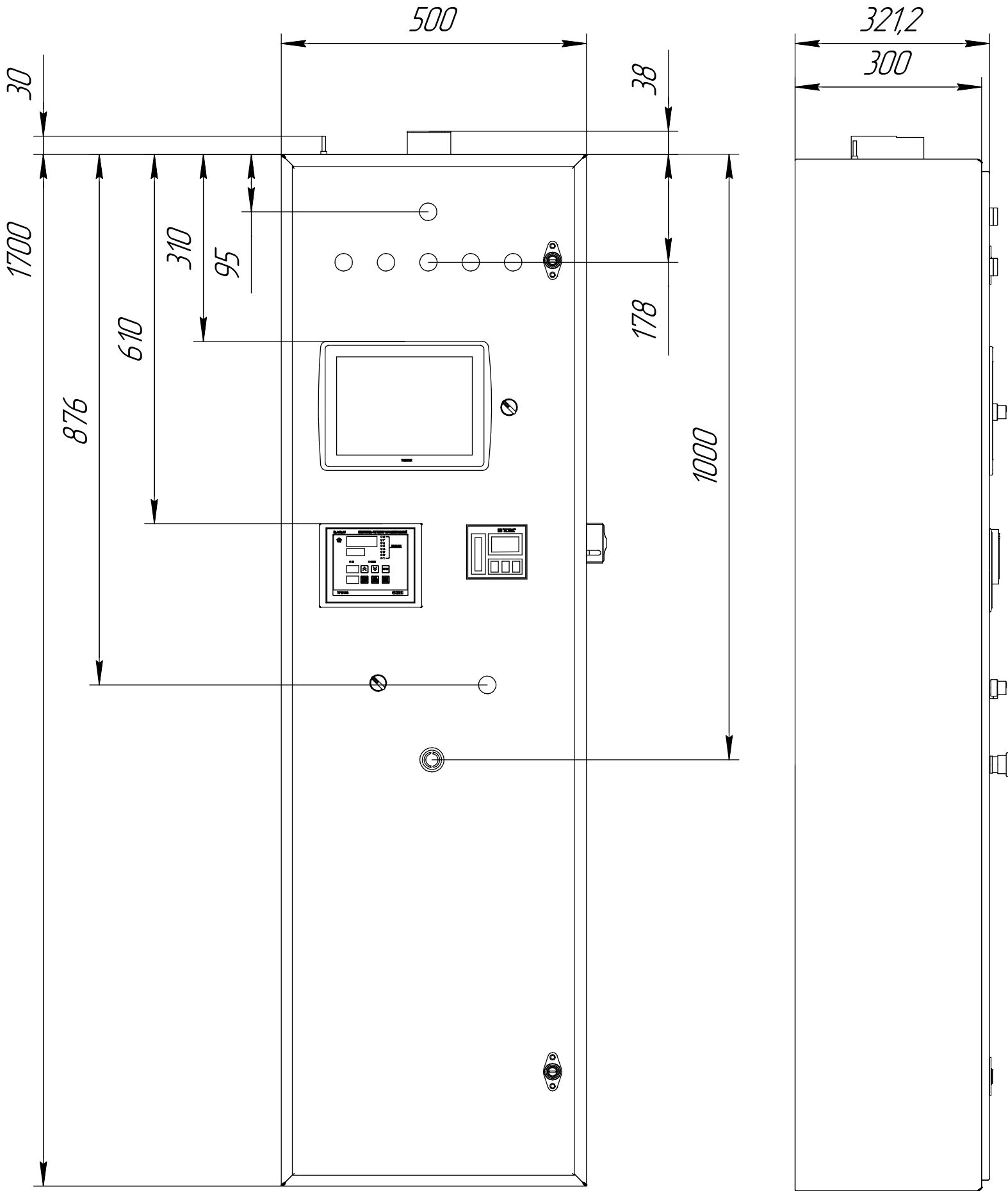


				КВ-РМ-1М.30.01.01.00.13 В0				
Изм.	Лист	№ докум.	Подп.	Дата	Щит автоматики котла Чертеж общего вида	Лит.	Масса	Масштаб
Разраб.	Папко					A		1:5
Пров.	Котяев					Лист	Листов	1
Т.контр.						НПП "Белкотломаш" ООО		
Н.контр.	Авсеенкова							
Утв.	Котяев							

КВ-РМ-1М.30.01.01.00.13 ГЧ

Справ. №	Перв. примен.
----------	---------------

Инд. № подл.	Взам. инв. №	Инв. № дубл.	Подп. и дата
--------------	--------------	--------------	--------------



1. Неуказанные предельные отклонения размеров : $h14, \pm IT14/2$

				КВ-РМ-1М.30.01.01.00.13 ГЧ				
Изм.	Лист	№ докум.	Подп.	Дата	Щит автоматики котла габаритный чертеж	Лит.	Масса	Масштаб
Разраб.	Папко Е.В					A		1:5
Пров.	Котяев					Лист	Листов	1
Т.контр.						НПП "Белкотломаш" ООО		
И.контр.	Авсеенкова							
Утв.	Котяев							